

## Druckminderer Typ DM3



Gewindeausführung



Flanschausführung

### Einsatzbereiche

für Gase, Dampf und Flüssigkeiten auch aggressiv bis 150 °C.

### Bauform

Druckminderer federbelastet komplett in Edelstahl mit zwei Manometeranschlüssen.

### Werkstoffe

Gehäuse	Edelstahl 1.4408
Federhaube	Edelstahl 1.4408
Membrane	FKM, EPDM, FKM-PTFE, EPDM-PTFE
Feder	Edelstahl 1.4310

### Anschlüsse

Innengewinde von G ¼“ bis G 1“

Flansche von DN 15 bis DN 50

Sonderanschlüsse wie Einschweißstutzen, NPT, TriClamp, Bioconnect, Milchrohr usw.

### Temperaturbereiche

von -40 °C bis + 150 °C

### Druckbereiche

Eingang p1	Ausgang p2 (bar)
8 bar	0,1 - 1 bar
8 bar	0,2 - 3 bar
25 bar	2 - 10 bar
25 bar	6 - 16 bar

### Kvs Werte und Sitzgrößen

Gehäusegröße	Kvs	Sitzgröße
1	1 m3	7 mm
2	4 m3	12 mm
3	7,5 m3	16 mm

### Optionen

Manometer

3.1 Zeugnis / FDA Bescheinigung

Gehäuse elektropoliert

Öl- Fettfrei

anstatt Handknebel eine Sechskant bzw. Inbusschraube

**Spezifikationscode****DM 3 Edelstahl Druckminderer****Material Membrane**

<b>3</b>	FKM
<b>4</b>	EPDM
<b>8</b>	FKM-PTFE
<b>9</b>	EPDM-PTFE

**Gehäusegröße**

<b>01</b>	Größe 1 / Kvs= 1
<b>03</b>	Größe 3 / Kvs= 4
<b>05</b>	Größe 5 / Kvs= 7,5

**Anschluss**

		<b>nur für Gehäuse</b>
<b>21</b>	G ¼"	01
<b>22</b>	G 3/8"	01
<b>23</b>	G ½"	01/ 03
<b>24</b>	G ¾"	03
<b>25</b>	G 1"	03/ 05
<b>02</b>	Flansch DN 15	01/ 03
<b>03</b>	Flansch DN 20	01/ 03
<b>04</b>	Flansch DN 25	03/ 05
<b>05</b>	Flansch DN 32	05
<b>06</b>	Flansch DN 40	05
<b>07</b>	Flansch DN 50	05
<b>XX</b>	Sonderanschluss	01/ 03/ 05

**Manometeranschluss**

<b>0</b>	ohne
<b>1</b>	mit

**Druckbereich**

<b>01</b>	Federbereich 0,2- 3 bar/ Eingang max. 8 bar
<b>03</b>	Federbereich 2- 10 bar/ Eingang max. 25 bar
<b>05</b>	Federbereich 6- 16 bar/ Eingang max. 25 bar

**Optionen**

<b>MA</b>	Edelstahl Manometer
<b>E</b>	Gehäuse elektropoliert
<b>G</b>	für Gasförmige Medien
<b>OF</b>	Öl- Fettfrei

**Beispiel: Typ DM 3403- 23- 1- 03- MA- G**

3403= Edelstahlgehäuse mit Membrane in PVDF

23= Anschluss Innengewinde G ½"

1= mit Manometeranschluss

03= Federbereich 2- 10 bar

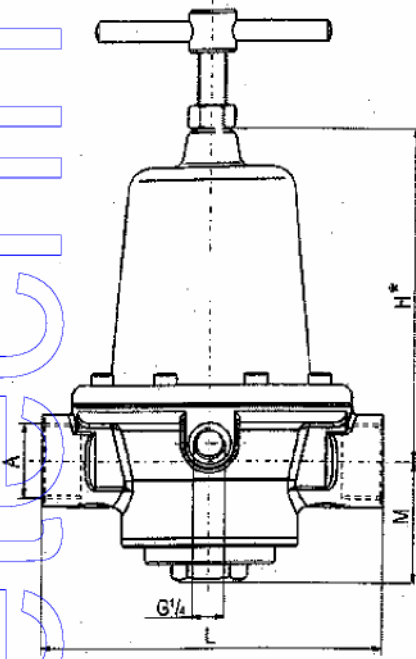
MA= mit Manometer

G= für Gasförmiges Medium

RF A Industrietechnik

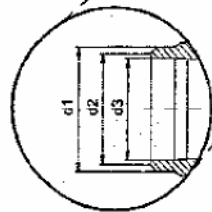
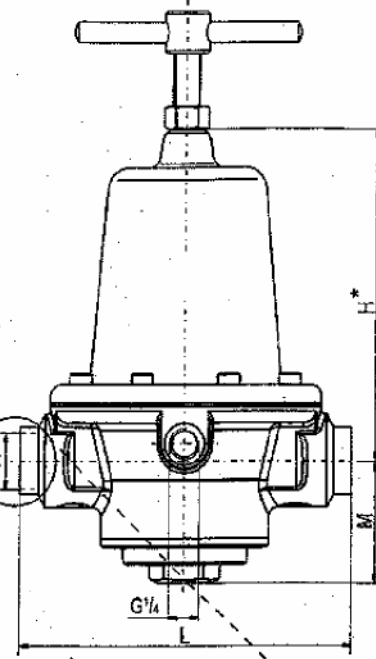
**Abmessungen / Dimension**

Cierrindeanschluss 1 Threaded connection

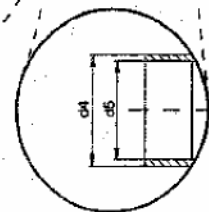


Anschweissenden / Welded connection

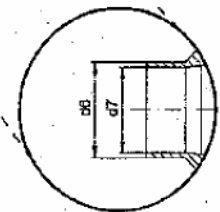
**Serie DM**



Anschweissenden DIN 3239  
welded connection DIN 3239

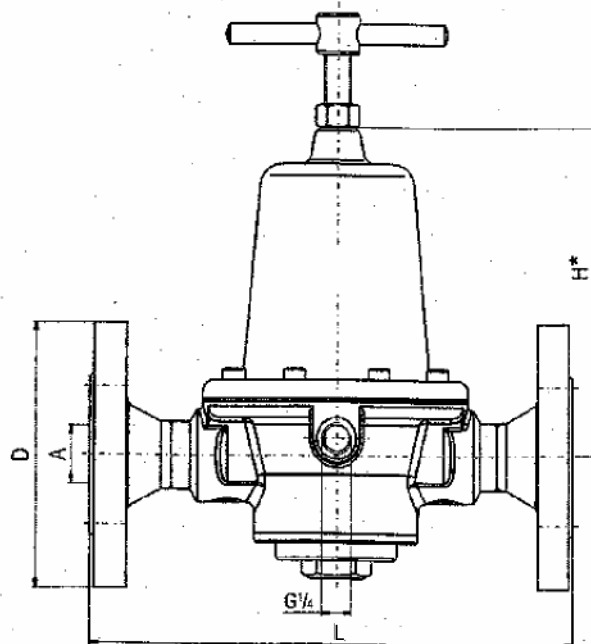


Anschweissenden ISO 4200  
welded connection ISO 4200



Anschweissenden DIN 11850-2  
welded connection DIN 11850-2

Flanschanschluss 1 Flanged connection



## Abmessungen

### Gehäusegröße 01 / Kvs= 1 m3

A	L mm	M mm	H* mm	D mm
G 1/4"	92	41,5	119,5	--
G 3/8"	92	41,5	119,5	--
G 1/2"	92	41,5	119,5	--
DN 15	180	47,5	119,5	95

### Gehäusegröße 03 / Kvs= 4 m3

A	L mm	M mm	H* mm	D mm
G 1/2"	122	49	137,5	--
G 3/4"	183	49	137,5	--
G 1"	183	49	137,5	--
DN 15	210	47,5	137,5	95
DN 20	220	52,5	137,5	105
DN 25	220	57,5	137,5	115

### Gehäusegröße 05 / Kvs= 7,5 m3

A	L mm	M mm	H* mm	D mm
G 1"	150	53	145	--
DN 25	220	57,5	145	115
DN 32				
DN 40				
DN 50	320	82,5	145	165

\* Druckminderer für gasförmige Medien haben eine abweichende Bauhöhe!  
Bei Gehäusegröße 01 um 20 mm, bei Gehäusegröße 03 und 05 um 25 mm.

**RFA Industrietechnik \* Fischergasse 16 \* D- 82362 Weilheim**  
Fon +49 (0) 881/ 3926 [vertrieb@rfa.eu.com](mailto:vertrieb@rfa.eu.com)