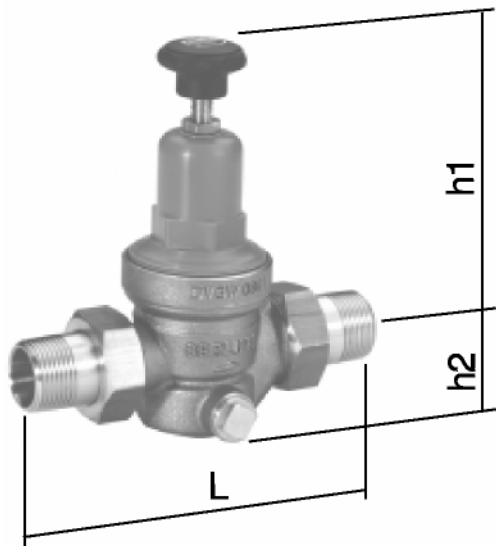
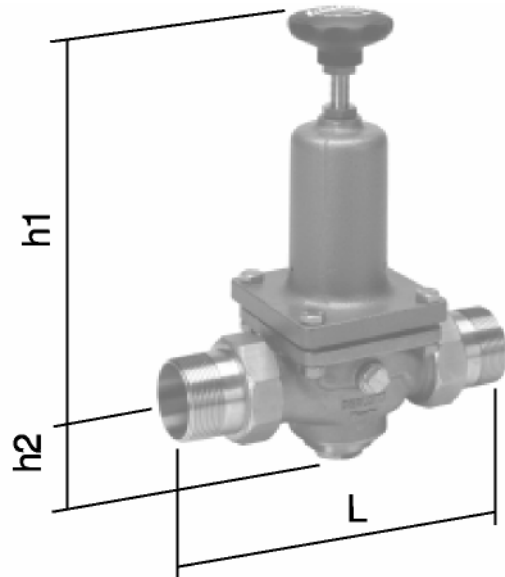


# Druckminderer Typ RG408 mit Gewindeanschluß - hoher Hinterdruck

Konform mit Druckgeräterichtlinie 97/23/EG



DN 15 bis DN 32



DN 40 bis DN 65

## Einsatz :

Hauptsächlicher Einsatz für Wasser und neutrale, nichtklebende Flüssigkeiten.  
Auch für Luft und neutrale nichtbrennbare Gase geeignet .  
Maximaler Betriebsdruck ( Vordruck ) 25 bar g  
Kleinster möglicher Vordruck 2,5 bar g  
Nachdruck stufenlos einstellbar von 1,5 bis 9 bar g  
Mindestdruckgefälle ( Vor-/Nachdruck ) 1 bar  
Maximale Medien- und Umgebungstemperatur 75°C  
Einbaulage beliebig, vorzugsweise senkrecht

## Ausführung :

Entlastetes Einsatz - Membranventil  
Anschluß : Außengewinde nach ISO 7  
Mit Schmutzfängersieb  
Innenteile austauschbar  
Medienberührte Materialien für Trinkwasser geeignet  
Beidseitiger Manometeranschluß G 1/4  
Anschluß mit Lötüllen (bis DN50) oder Innengewinde G 3/8 auf Anfrage

## Materialien :

Gehäuse .....	Rotguß G-CuSn5ZnPb / 2.1096.01 ( Rg5 )
Federhaube .....	bis DN 32 Preßmessing ab DN 40 Grauguß
Membrane .....	NBR
Dichtungen .....	NBR - SBR
Innenteile .....	Kunststoff - Messing - nichtrostender Stahl

Nennweite	DN	15	20	25	32	40	50	65
Baumaße in mm	h1	125	125	125	125	260	260	286
	h2	27	27	29	47	51	53	66
	L	136	145	160	178	211	211	273
Gewindeanschluß	R	1/2	3/4	1	1 1/4	1 1/2	2	2 1/2
Kvs-Wert	m3/h	2,9	3,9	5,4	6,1	9	13	20