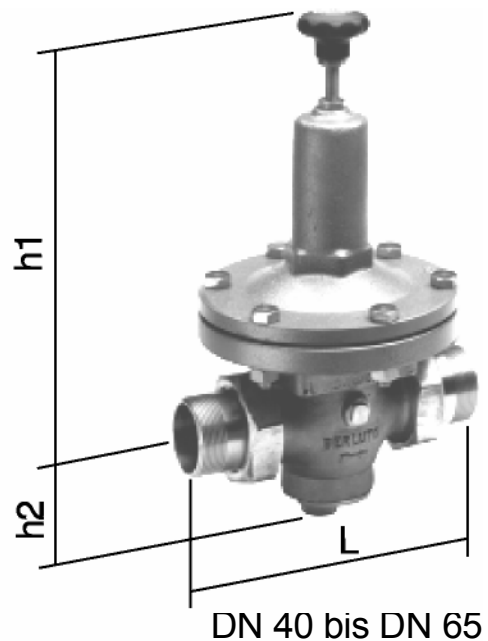
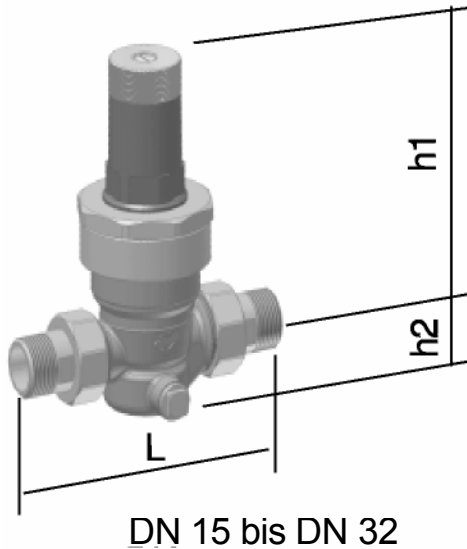


# Druckminderer Typ RG403-N mit Gewindeanschluß - niedriger Hinterdruck



Konform mit Druckgeräterichtlinie 97/23/EG



### Einsatz :

Hauptsächlicher Einsatz für Wasser und neutrale, nichtklebende Flüssigkeiten.  
 Auch für Luft und neutrale nichtbrennbare Gase geeignet .  
 Maximaler Betriebsdruck ( Vordruck ) 16 bar g  
 Kleinster möglicher Vordruck 1 ,2 bar g  
 Nachdruck stufenlos einstellbar von 0,2 bis 2 bar g  
 Mindestdruckgefälle ( Vor-/Nachdruck ) 1 bar  
 Maximale Medien- und Umgebungstemperatur 75°C  
 Einbaulage beliebig, vorzugsweise senkrecht

### Ausführung :

Entlastetes Einsatz - Membranventil  
 Anschluß : Außengewinde nach ISO 7  
 Mit Schmutzfängersieb  
 Sitz austauschbar  
 Beidseitiger Manometeranschluß G 1/4  
 Anschluß mit Löttüllen (bis DN50) oder Innengewinde G 3/8 auf Anfrage

### Materialien :

Gehäuse ..... : Rotguß G-CuSn5ZnPb / 2.1096.01 ( Rg5 )  
 Federhaube ..... : bis DN 32 Kunststoff, ab DN 40 Grauguß  
 Membrane ..... : S B R  
 Dichtungen ..... : NBR - SBR  
 Innenteile ..... : Kunststoff - Messing - nichtrostender Stahl

Nennweite	DN	15	20	25	32	40	50	65
Baumaße in mm	h1	127	127	126	109	300	300	320
	h2	27	27	29	47	75	85	95
	L	136	145	160	178	225	280	265
Gewindeanschluß	IR	1/2	3/4	1	1 1/4	1 1/2	2	2 1/2
Kvs-Wert	m3/h	2,9	3,9	5,4	6,1	12	13	20