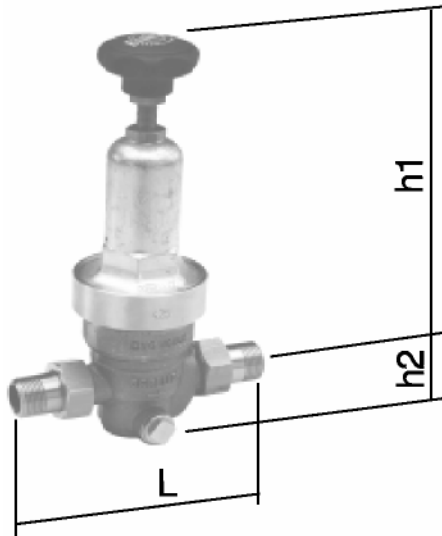
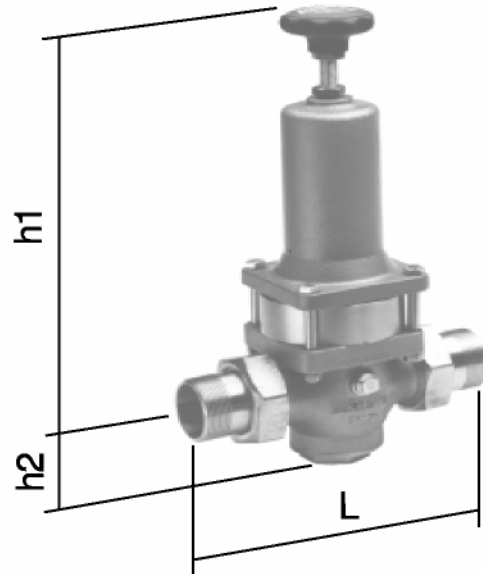


Druckminderer Typ RG403-H mit Gewindeanschluß - hoher Hinterdruck

Konform mit Druckgeräterichtlinie 97/23/EG



DN 15 bis DN 32



DN 40 bis DN 65

Einsatz :

Hauptsächlicher Einsatz für Wasser und neutrale, nichtklebende Flüssigkeiten.

Auch für Luft und neutrale nichtbrennbare Gase geeignet .

Maximaler Betriebsdruck (Vordruck) 25 bar g

Kleinster möglicher Vordruck 2,5 bar g

Nachdruck stufenlos einstellbar von 1,5 bis 12 bar g

Mindestdruckgefälle (Vor-/Nachdruck) 1 bar

Maximale Medien- und Umgebungstemperatur 75°C

Einbaulage beliebig, vorzugsweise senkrecht

Ausführung :

Entlastetes Einsitz - Kolbenventil

Anschluß : Außengewinde nach ISO 7

Mit Schmutzfängersieb

Sitz austauschbar

Beidseitiger Manometeranschluß G 1/4

Anschluß mit Lötüllen (bis DN50) oder

Innengewinde G 3/8 auf Anfrage

Für den Einsatz von Trinkwasser

getestet nach EN 1567

Materialien :

Gehäuse	:	Rotguß G-CuSn5ZnPb / 2.1096.01 (Rg5)
Federhaube	:	bis DN 32 Preßmessing ab DN 40 Grauguß
Steuerkolben	:	Messing
Dichtungen	:	NBR - SBR
Innenteile	:	Kunststoff - Messing - nichtrostender Stahl

Nennweite	DN	15	20	25	32	40	50	65
Baumaße in mm	h1	150	150	150	150	320	320	335
	h2	27	27	29	47	75	85	95
	L	136	145	160	178	225	280	265
Typ „B“	L	140	160	180	200	225	280	265
Gewindeanschluß	R	1/2	3/4	1	1 1/4	1 1/2	2	2 1/2
Kvs-Wert	m3/h	29	3,9	5,4	6,1	12	13	20