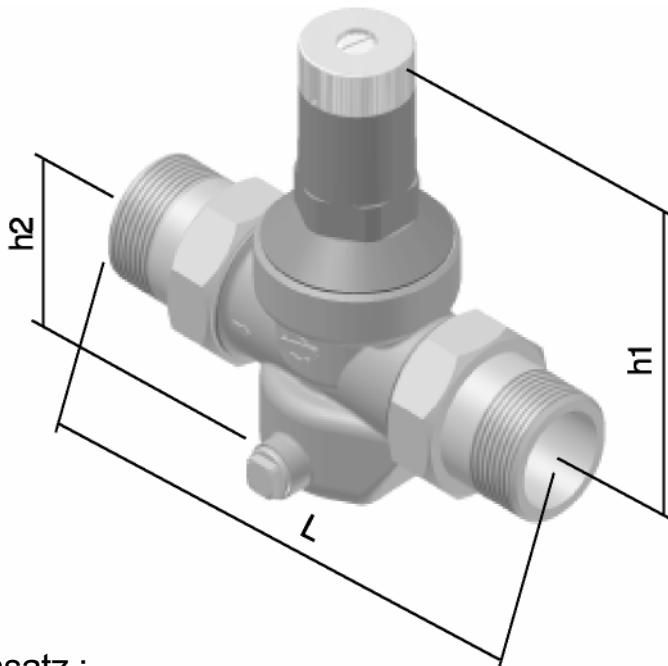


Druckminderer Typ RG403-6 / 403-6-B

mit Gewindeanschluß / Tüllen

Konform mit Druckgeräterichtlinie 97/23/EG



Einsatz :

Hauptsächlicher Einsatz für Wasser und neutrale, nichtklebende Flüssigkeiten. Auch für Luft und neutrale nichtbrennbare Gase geeignet .

Maximaler Betriebsdruck (Vordruck) 16 bar g
 Kleinsten möglicher Vordruck 2,5 bar g
 Nachdruck stufenlos einstellbar von 1,5 bis 6 bar g
 Mindestdruckgefälle (Vor-/Nachdruck) 1 bar
 Maximale Medien- und Umgebungstemperatur 75°C
 Einbaulage beliebig, vorzugsweise senkrecht

Ausführung :

Entlastetes Einsitz - Membranventil
 Anschluß : Außengewinde nach ISO 7 mit Schmutzfängersieb
 Innenteile austauschbar Für den Einsatz von Trinkwasser getestet nach EN 1567

Beidseitiger Manometeranschluß G 1/4
 Anschluß mit Löt-tüllen oder Innengewinde G 3/8 auf Anfrage

Materialien :

Gehäuse	Rotguß G-CuSn5ZnPb / 2.1096.01 (Rg5)
Federhaube	PA 6
Membrane	NBR
Dichtungen	NBR - SBR
Innenteile	Kunststoff - Messing - nichtrostender Stahl

Nennweite	DN	15	20	25	32
Baumaße in mm	h1	109	109	109	107
	h2	27	27	28,5	47
	L	137	145	160	178
Typ „B“	L	140	160	180	200
Gewindeanschluß	R	1/2	3/4	1	1 1/4
Kvs-Wert	m3/h	2,9	3,9	5,4	6,1