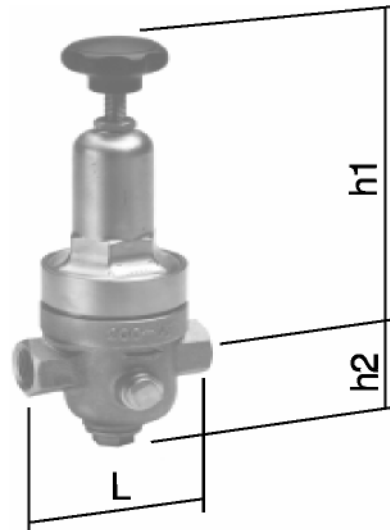


# Druckminderer Typ RG226 mit Gewindeanschluß - hoher Hinterdruck

Konform mit Druckgeräterichtlinie 97/23/EG



## Einsatz :

Hauptsächlicher Einsatz für Luft und neutrale nichtbrennbare Gase.

Auch für Wasser und neutrale, nichtklebende Flüssigkeiten geeignet.

Maximaler Betriebsdruck ( Vordruck ) 60 bar g  
 Nachdruck stufenlos einstellbar von 20 bis 45 bar g

Höchstes Reduktionsverhältnis 3 : 1  
 Maximale Medien- und Umgebungstemperatur 75°C  
 Einbaulage beliebig, vorzugsweise senkrecht

## Ausführung :

Nichtentlastetes Einsitz - Kolbenventil  
 Anschluß : Innengewinde nach ISO 228  
 Beidseitiger Manometeranschluß G 1/4

## Materialien :

Gehäuse ..... : Rotguß G-CuSn5ZnPb / 2.1096.01 ( Rg5 )  
 Federhaube ..... : Pre ßmessing  
 Steuerkolben ..... : Messing  
 Dichtungen ..... : NBR

Nennweite	DN	8	10	15	20
-----------	----	---	----	----	----

Baumaße in mm	h1	143	143	157	157
	h2	48	48	48	48
	L	70	70	85	85
Gewindeanschluß	G	1/4	3/8	1/2	3/4
Kvs-Wert	m3/h	0,5	0,6	1,2	1,3