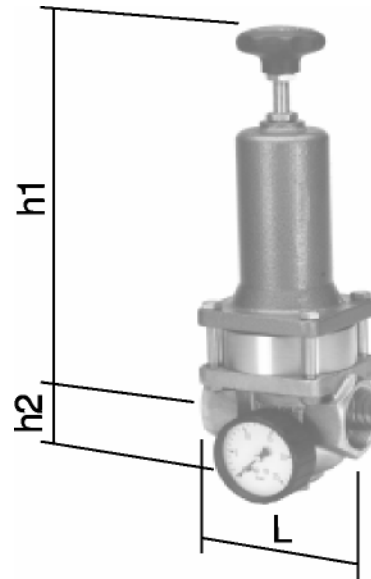


DN 8 bis DN 25



DN 32 bis DN 50

**Einsatz :**

Hauptsächlicher Einsatz für Luft und neutrale nichtbrennbare Gase.  
 Auch für Wasser und neutrale, nichtklebende Flüssigkeiten geeignet.  
 Maximaler Betriebsdruck ( Vordruck ) 40 bar g  
 Nachdruck stufenlos einstellbar von 1,5 bis 20 bar g  
 Höchstes Reduktionsverhältnis 6 : 1  
 Maximale Medien- und Umgebungstemperatur 75°C  
 Einbaulage beliebig, vorzugsweise senkrecht

**Ausführung :**

Nichtentlastetes Einsitz - Kolbenventil  
 Anschluß : Innengewinde nach ISO 228  
 Beidseitiger Manometeranschluß G 1/4

**Materialien :**

Gehäuse ..... : Rotguß G-CuSn5ZnPb / 2.1096.01 ( Rg5 )  
 Federhaube ..... : bis DN 25 Preßmessing ab DN 32 Grauguß  
 Steuerkolben ..... : Messing  
 Dichtungen ..... : NBR

Nennweite	DN	8	10	15	20	25	32	40	50
Baumaße in mm	h1	130	130	140	140	185	230	230	295
	h2	48	48	48	48	55	61	61	64
	L	70	70	85	85	95	104	108	147
Gewindeanschluß	G	1/4	3/8	1/2	3/4	1	1 1/4	1 1/2	2
Kvs-Wert	m3/h	0,5	0,6	1,2	1,3	1,6	4,2	4,5	7,2