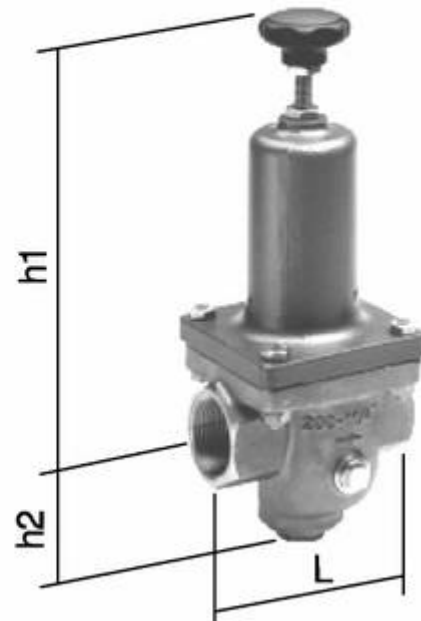


DN 8 bis DN 25



DN 32 bis DN 50

Einsatz :

Hauptsächlicher Einsatz für Luft und neutrale nichtbrennbare Gase.

Auch für Wasser und neutrale, nichtklebende Flüssigkeiten geeignet.

Maximaler Betriebsdruck (Vordruck) 25 bar g

Nachdruck stufenlos einstellbar von 1,5 bis 8 bar g

Höchstes Reduktionsverhältnis 10 : 1

Maximale Medien- und Umgebungstemperatur 75°C

Einbaulage beliebig, vorzugsweise senkrecht

Ausführung :

Nichtentlastetes Einsatz - Membranventil

Anschluß : Innengewinde nach ISO 228

Beidseitiger Manometeranschluß G 1/4

Materialien :

Gehäuse : Rotguß G-CuSn5ZnPb / 2.1096.01 (Rg5)
 Federhaube : bis DN 25 Preßmessing ab DN 32 Grauguß
 Membrane : CR
 Dichtungen : NBR

| Nennweite | DN | 8 | 10 | 15 | 20 | 25 | 32 | 40 | 50 |
|------------------|------|-----|-----|-----|-----|-----|-------|-------|-----|
| Baumaße in mm | h1 | 110 | 110 | 120 | 120 | 155 | 200 | 200 | 260 |
| | h2 | 48 | 48 | 48 | 48 | 55 | 61 | 61 | 64 |
| | L | 70 | 70 | 85 | 85 | 95 | 104 | 108 | 147 |
| Gewindeanschluß | G | 1/4 | 3/8 | 1/2 | 3/4 | 1 | 1 1/4 | 1 1/2 | 2 |
| Kvs-Wert | m3/h | 0,5 | 0,6 | 1,2 | 1,3 | 1,6 | 4,2 | 4,5 | 7,2 |