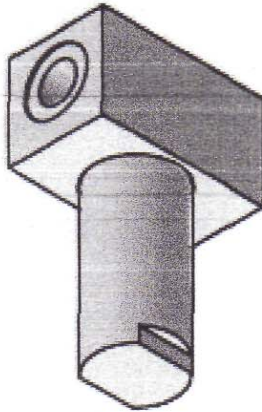


HD-Feinfilter Typ W11 - W12

Für werkstoffgeeignete Gase und Flüssigkeiten



Anwendung

Dieses Feinfilter ist bestimmt zum Schutz unserer J- und H- Baureihe vor Metallabrieb und anderen Schmutzpartikeln. Das Filter sollte so nah wie möglich vor den Druckminderer installiert werden.

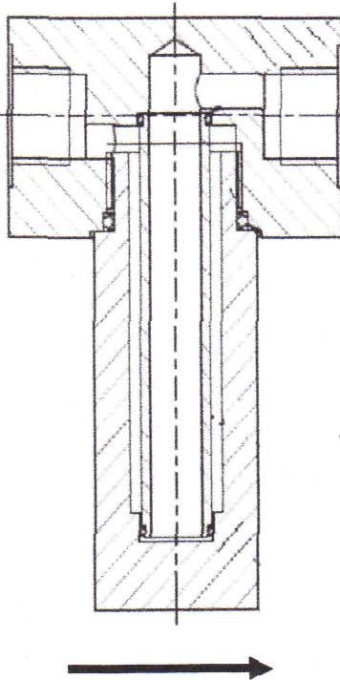
Falls Feinfilter nicht in der Anlage vorhanden sind, empfehlen wir das Vorschalten dieses Filters, da Regengenauigkeit sowie Lebensdauer der Reduzierventile durch ein reines Medium erfahrungsgemäß wesentlich gesteigert werden.

Technische Daten

Eingang/Ausgang

W11: G 3/8" Innengewinde

W12: G 3/4" Innengewinde



Werkstoffe:

Gehäuse aus Edelstahl 1.4401

Filterelement: VA-Gewebe

Filterfeinheit

Standard: 25µm

Optiona: 15µm oder 5µm

Betriebsdruck:

max. 550 bar

Gewicht:

1,0 kg

Optionen:

- Dichtungen aus EPDM oder Viton
- Verbindungsstutzen zum direkten Anschluss an Druckminderer

Type W XX-XX-X-XX

Bestellschlüssel

Filterfeinheit

25 25 µm

15 15 µm

05 5 µm

Elastomere

N NBR (-10° C ... +100° C)

V Viton (-20° C ... +150° C)

E EPDM (-30° C ... +115° C)

Anschlüsse

E2 G 3/8" BSPP

A2 3/8" NPT

E6 G 1" BSPP

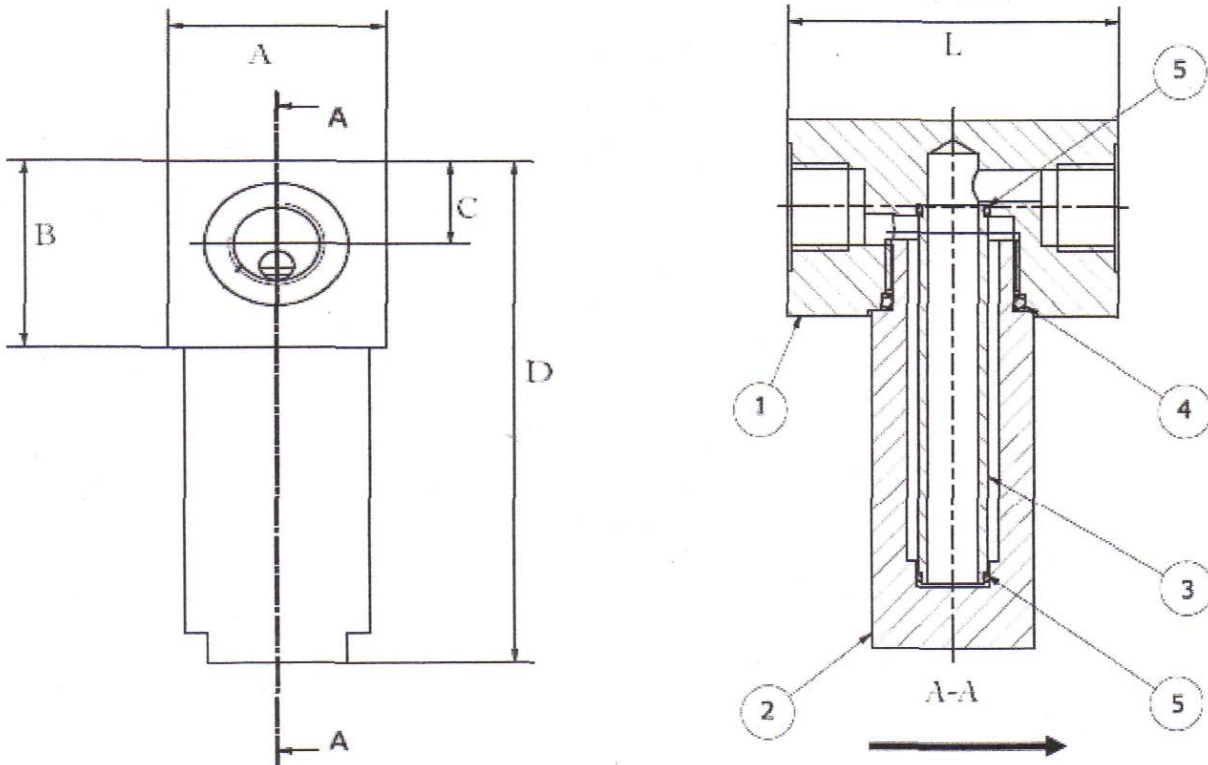
A6 1" NPT

E5 G 3/4" BSPP

Typ

11 Edelstahlfilter 3/8"

12 Edelstahlfilter 3/4" - 1"



Typ	A	B	C	D	L	Gewicht
W11	38	38	17	103	65	1,0 kg
W12	55	70	33	141	120	4,0 kg
Technische Änderungen vorbehalten						Maße in mm

Ersatzteilliste					
Nr.	Bezeichnung	Mg.	W11	W12	
3	Filterelement 5µm	1	4A44-A1-214	4A44-A1-209	
	Filterelement 15µm	1	4A44-A1-215	4A44-A1-210	
	Filterelement 25µm	1	4A44-A1-216	4A44-A1-211	
4	O-Ring	1	4A41-**-119	4A41-**-128	
5	O-Ring	2	4A41-**-806	4A41-**-018	
**: Y0 (W11), X9(W12) = NBR; W8 = Viton; Y9 = EPDM					
Technische Änderungen vorbehalten					